

## INSTRUCTIONS FOR USE

### DESCRIPTION:

The Merit basixCOMPACT Inflation Syringe is a 20mL disposable device capable of producing a maximum pressure of 30 ATM/bars, fitted with a threaded plunger assembly with lock/release bar, a flexible high pressure extension tube, and a three-way medium pressure stopcock. The basixCOMPACT is designed to generate and monitor pressures over a range of -1 to +30 ATM/BAR (-14.7 to +441 PSI) with accuracy of ±1 ATM/BAR (14.7 PSI).

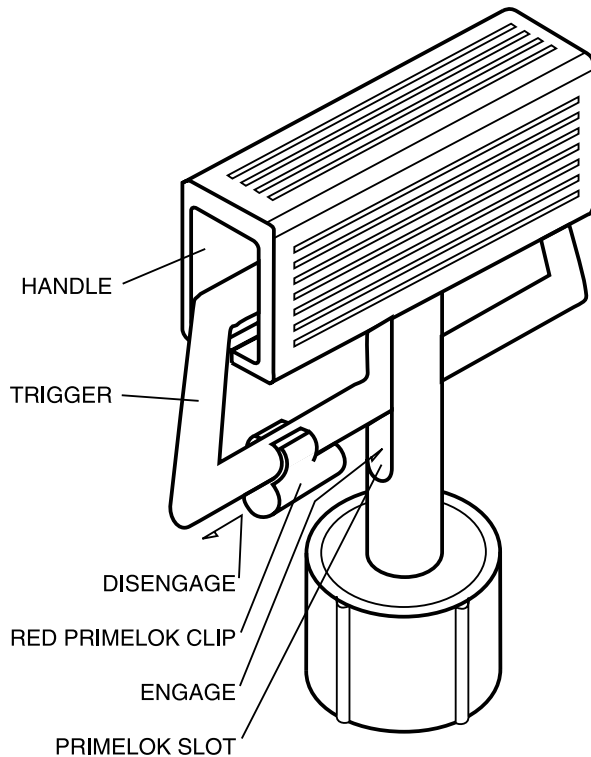
### INDICATIONS AND USAGE:

This inflation device is used to inflate and deflate an angioplasty balloon or other interventional device, and to measure the pressure within the balloon.

### REUSE PRECAUTION STATEMENT

For single patient use only. Do not reuse, reprocess or resterilize. Reuse, reprocessing or resterilization may compromise the structural integrity of the device and/or lead to device failure which, in turn, may result in patient injury, illness or death. Reuse, reprocessing or resterilization may also create a risk of contamination of the device and/or cause patient infection or cross-infection, including, but not limited to, the transmission of infectious disease(s) from one patient to another. Contamination of the device may lead to injury, illness or death of the patient.

**RX Only - Caution:** Federal (USA) law restricts this device to sale by or on the order of a physician.



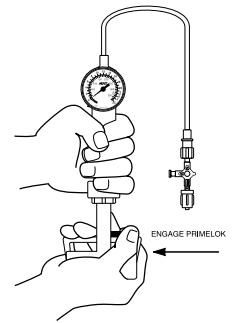
### INSTRUCTIONS FOR USE:

Before use, inspect the device and packaging to verify that no damage has occurred as a result of shipping.

#### PRIMING WITH PRIMELOK™

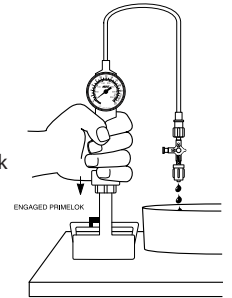
The PrimeLok allows purging of air and excess fluid without squeezing the trigger. The basixCOMPACT is packaged with the PrimeLok and with the lock/release mechanism in the disengaged position.

1. To engage PrimeLok, squeeze trigger and slide PrimeLok into slot in plunger.
2. To prep syringe, simply aspirate up to 20mL of contrast solution into the inflation syringe by pulling back on the handle.



**CAUTION:** Inspect the syringe tubing and stopcock (if used) to insure that there is no air in the system.

3. Push handle against table to remove air in syringe.
4. To disengage PrimeLok, squeeze handle and slide PrimeLok out of slot. This will allow the trigger to lock in position and the device is now ready for use.



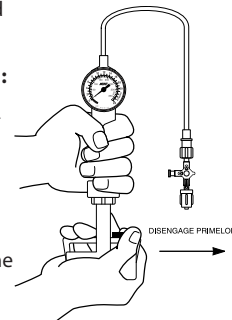
**NOTE:** The PrimeLok must be disengaged before pressure can be maintained by the lock/release mechanism.

**CAUTION:** If applied pressure does not indicate on gauge/ digital display, discontinue use immediately and replace it with a new unit.

#### ATTACHING THE INFLATION DEVICE TO THE BALLOON:

**NOTE:** Refer to the manufacturer's directions accompanying the balloon dilatation catheter or other interventional device for specific information on use, maximum inflation pressure, precautions, and warnings for that device.

1. Prepare and test the balloon catheter according to the catheter manufacturer's directions for use.
2. Create a fluid-fluid connection between the balloon and the inflation syringe extension tube and connect the luer connectors securely.
3. Squeeze the trigger and pull back on the handle to apply a vacuum to the balloon.



#### BALLOON INFLATION AND DEFLATION:

1. To inflate the balloon, squeeze the trigger allowing the plunger to return to the resting position (0 ATM/BAR). Release grip on the trigger, locking the plunger into position.  
To increase pressure, rotate the handle clockwise until the desired inflation pressure is reached. The lock mechanism maintains the pressure.

**NOTE:** Loss of pressure may indicate a leak in the system.

**CAUTION:** To protect the threads of the lock release handle, the device must be displaying 25 ATM or lower before quick release mechanism is used to deflate the angioplasty balloon.

2. To deflate the balloon, squeeze the trigger and pull back to generate a negative pressure. Release grip on the trigger to lock the plunger in the negative pressure position.



Manufacturer: Merit Medical Systems, Inc. 1600 West Merit Parkway South Jordan, Utah 84095 U.S.A. 1-801-253-1600  
U.S.A. Customer Service 1-800-356-3748

www.merit.com

**EC REP** Authorized Representative: Merit Medical Ireland Ltd,  
Parkmore Business Park West, Galway, Ireland

400612005\_002 ID 05-21-20

## KULLANMA TALİMATLARI

### AÇIKLAMA:

Merit basixCOMPACT İnflasyon Şırıngası, 20 ml hacimli, 30 ATM / bar azami basınç üretme kapasitesine sahip, kilitleme/gevşetme mandallı dişli bir piston tertibatı ile donatılmış, esnek bir yüksek basınç uzatma tüpü olan ve üç yönlü bir orta dereceli basınç musluğu bulunan tek kullanımlık bir cihazdır. basixCOMPACT cihazı,  $\pm 1$  ATM / BAR (14,7 PSI) doğruluğunda -1 ila +30 ATM / BAR (-14,7 ila  $\pm 441$  PSI) aralığında basınç değerleri oluşturmak ve bu basınç değerlerini izlemek amacıyla tasarlanmıştır.

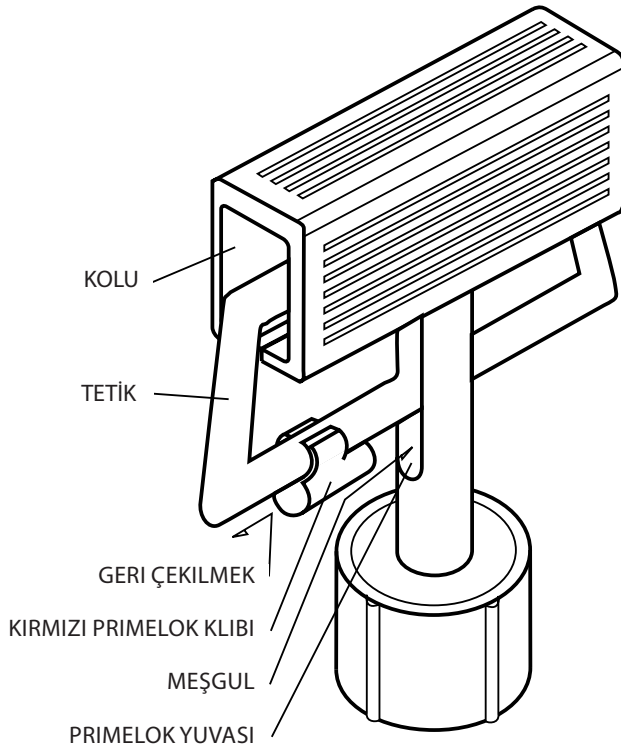
### ENDİKASYONLAR VE KULLANIM:

Bu inflasyon cihazı, bir anjiyoplasti balonunu veya başka bir girişimsel cihazı şişirmek, indirmek ve balon içindeki basıncı ölçmek için kullanılır.

### YENİDEN KULLANMA ÖNLEMİNE İLİŞKİN AÇIKLAMA

Sadece tek bir hastada kullanılır. Yeniden kullanmayın, yeniden işleme tabi tutmayın veya yeniden sterilize etmeyin. Yeniden kullanım, yeniden işleme tabi tutma veya yeniden sterilizasyon, cihazın yapısal bütünlüğünü bozabilir ve/veya hastanın yaralanması, hastalık veya ölümlerle sonuçlanabilecek cihaz arızalarına yol açabilir. Yeniden kullanım, yeniden işleme tabi tutma veya yeniden sterilizasyon, cihazda kontaminasyon riski oluşturabilir ve/veya bulaşıcı hastalıkların bir hastadan diğerine geçmesi dahil, ancak bununla sınırlı olmamak kaydıyla, hastanın enfeksiyon kapmasına veya çapraz enfeksiyona neden olabilir. Cihazın kontaminasyonu, hastanın yaralanmasına, hastalanmasına veya ölümüne yol açabilir.

**RX Only - Dikkat:** Federal (ABD) kanunları, bu cihazın satışını bir hekim tarafından veya bir hekimin talebi üzerine yapılacak şekilde sınırlandırmaktadır.



### KULLANMA TALİMATLARI:

Kullanmadan önce, nakliye sonucu herhangi bir hasar oluşmadığından emin olmak için cihazı ve ambalajı kontrol edin.

### PRIMELOK™ İLE KULLANIMA HAZIRLAMA

PrimeLok, tetiği sıkma gerektirmeden havanın ve fazla sıvının tasfiyesini sağlar. basixCOMPACT cihazı, PrimeLok ve serbest durumda sunulan bir kilitleme/gevşetme mekanizması ile birlikte paketlenmiştir.

1. PrimeLok'u çalıştırmak için tetiği sıkın ve PrimeLok'u pistondaki yuvaya sokun.
2. Şırıngayı hazırlamak için, sadece kolu geri çekerek inflasyon şırıngası içine 20 ml kadar kontrast solüsyonunu aspire edin.

**DİKKAT:** Sistemin içinde hava kalmadığından emin olmak için, şırınga tüpünü ve musluğu (kullanılıyorsa) kontrol edin.

3. Şırınga içindeki havayı çıkarmak için kolu masaya bastırın.
4. PrimeLok'u serbest bırakmak için kolu sıkın ve PrimeLok'u yuvadan dışarı kaydırın. Bu işlem, tetiğin yerine oturarak kilitlemesini sağlar; cihaz artık kullanıma hazırdır.

**NOT:** Kilitleme/gevşetme mekanizmasının basıncı muhafaza edebilmesi için, PrimeLok serbest durumda olmalıdır.

**DİKKAT:** Uygulanan basınç, göstergede/dijital ekranda görünmezse, hemen kullanımı durdurun ve yeni bir birim ile değiştirin.

### İNFLASYON CİHAZININ BALONA TAKILMASI:

**NOT:** Balon dilatasyon kateterinin veya diğer girişimsel cihazların kullanımına ilişkin özel bilgiler, maksimum şişirme basıncı, önlemler ve uyarılar için ilgili cihaz ile birlikte verilen üretici talimatlarına başvurun.

1. Balon kateterini, kateter üreticisinin kullanım talimatlarına göre hazırlayın ve test edin.
2. Balon ile inflasyon şırıngası uzatma tüpü arasında bir sıvı-sıvı bağlantısı oluşturun ve luer konektörleri emniyetli bir şekilde bağlayın.
3. Balona vakum uygulamak için, tetiği sıkın ve kolu gerin çekin.

### BALONUN ŞİŞİRİLMESİ VE İNDİRİLMESİ:

1. Balonu şişirmek için, tetiği pistonun ana pozisyonuna (0 ATM / BAR) geri dönmesini sağlayacak şekilde tetiği sıkın. Tetiği kavramayı bıraktığınızda piston gerekli pozisyonda kilitlenecektir. Basıncı artırmak için, istenen hava basıncına ulaşıncaya kadar kolu saat yönünde döndürün. Kilit mekanizması basıncı tutacaktır.

**NOT:** Basınç kaybı, sistemde bir kaçak olduğuna işaret olabilir.

**DİKKAT:** Kilidi gevşetme kolunun dişlerini korumak için, anjiyoplasti balonunu indirmek amacıyla hızlı gevşetme mekanizması kullanılmadan önce, cihaz 25 ATM veya daha düşük bir basıncı gösteriyor olmalıdır.

2. Balonu indirmek için, tetiği sıkın ve negatif bir basınç oluşturacak şekilde geri çekin. Pistonu negatif basınç konumunda kilitlemek için tetiği kavramayı bırakın.

